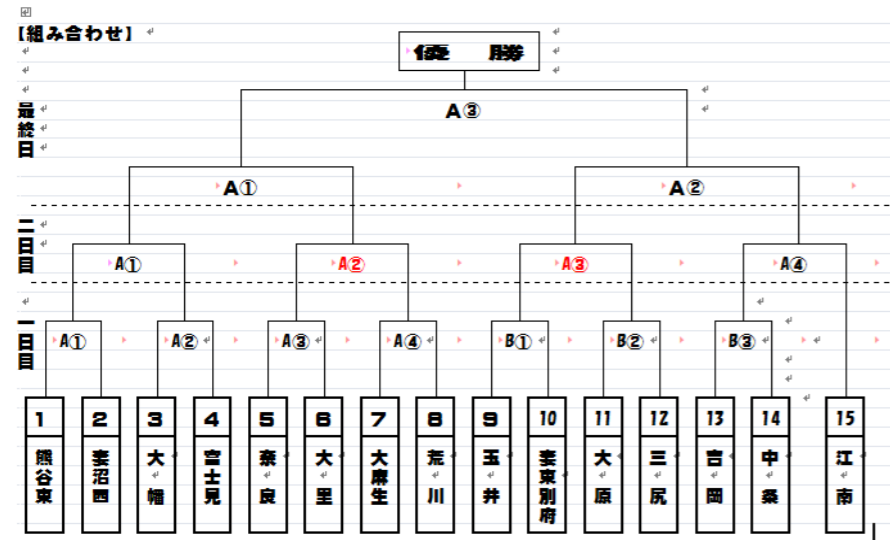
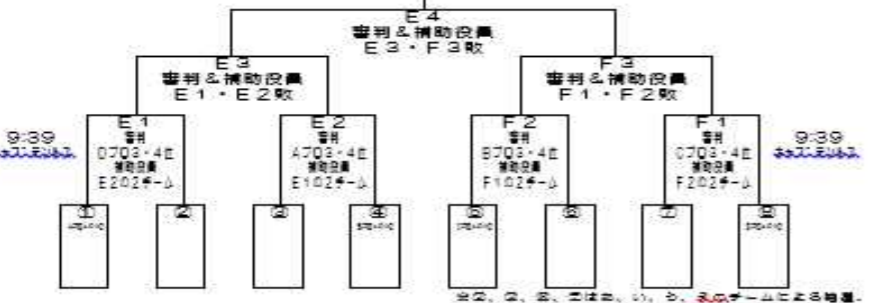


平成30年度 新人体育大会熊谷市予選会組合せ一覧表

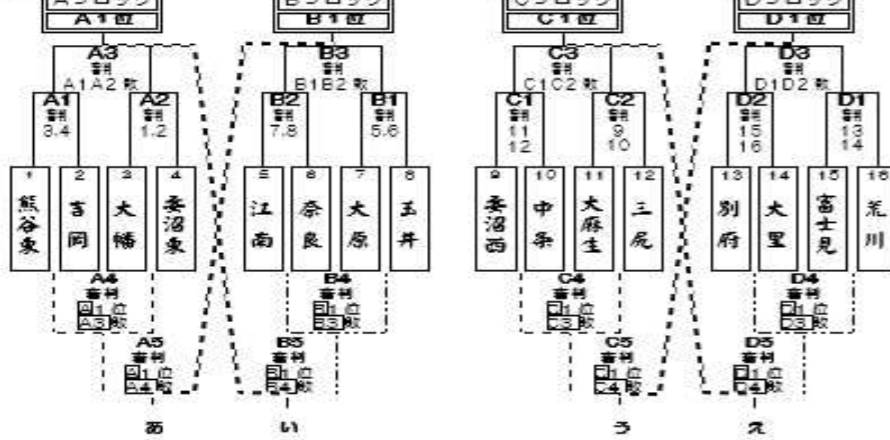
【野球】



【バレーボール・女子】



★女子グループ戦(第1日)

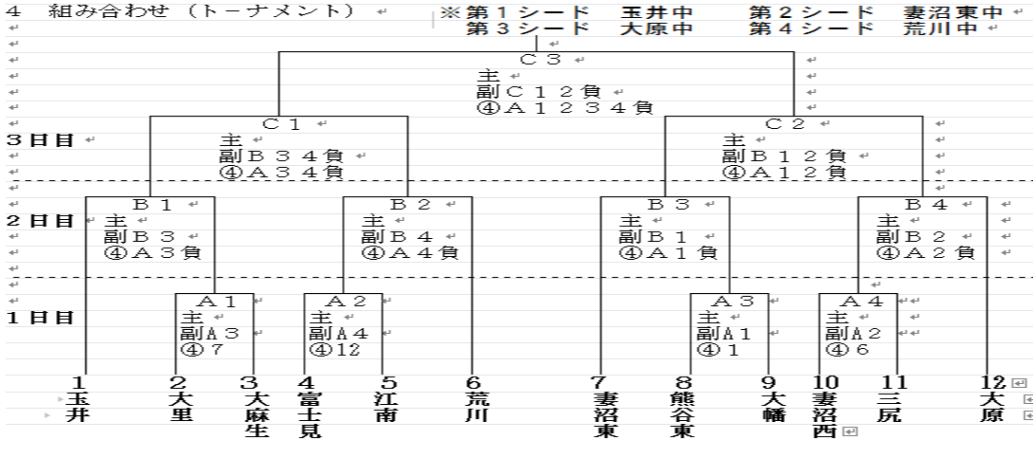


【バレーボール・男子】

試合	第1日	役員	試合	第2日	役員
1	富士見 三尻	5 荒川	1	富士見 別府	5 荒川
2	別府 熊谷東	2 三尻	2	三尻 熊谷東	1 富士見
3	富士見 荒川	3 別府	3	別府 荒川	2 三尻
4	三尻 別府	1 富士見	4	富士見 熊谷東	3 別府
5	熊谷東 荒川	3 別府	5	三尻 荒川	4 熊谷東

※中条・別府はクォーターで組まれて下さい。

【サッカー】



【ソフトボール】

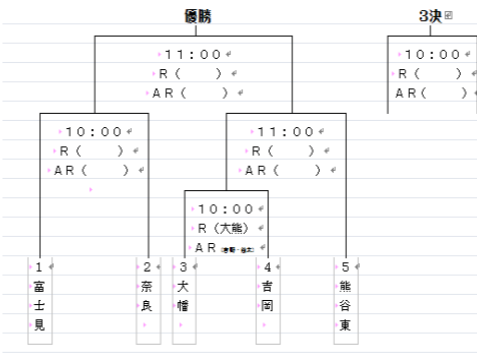
Aブロック (3コート)

	1 荒川	2 大幡	3 三尻
1 荒川		第1試合	第3試合
2 大幡			第2試合
3 三尻			

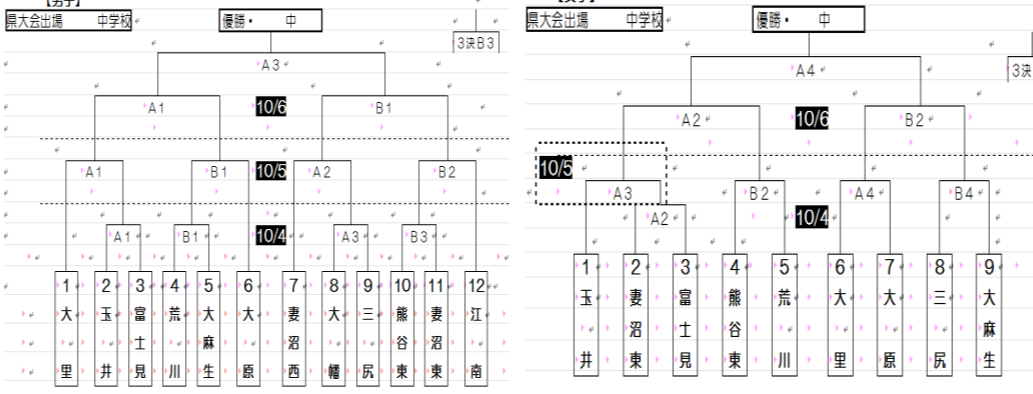
Bブロック (2コート)

	4 熊東	5 富士見	6 吉岡・別府
4 熊東		第1試合	第3試合
5 富士見			第2試合
6 吉岡・別府			

【ラグビー】



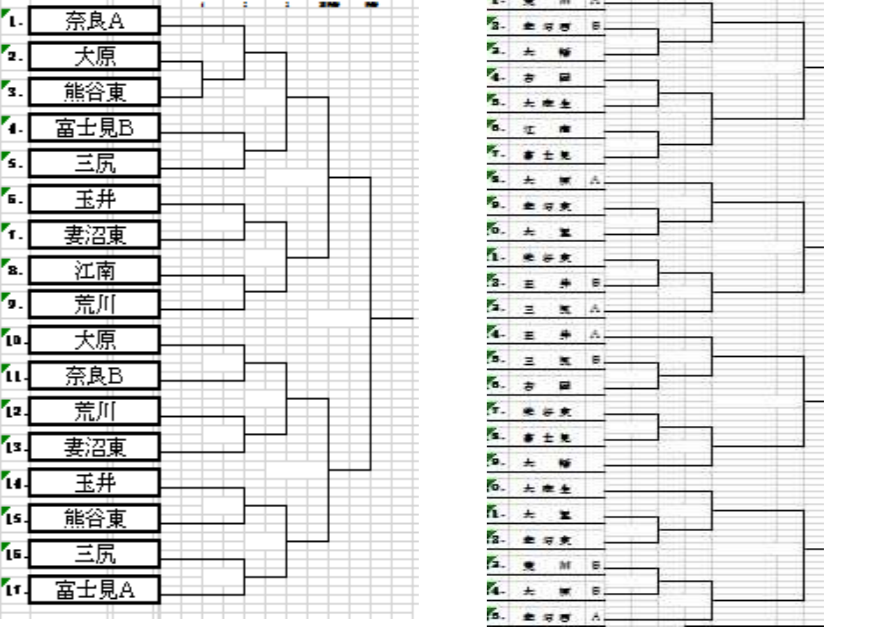
【バスケットボール・男子】 【バスケットボール女子】



【バドミントン・女子】

順位	1	2	3	4	5	6	勝敗	勝利試合数	得失ゲーム数	得失点数
1	大幡	◆◆◆					勝	3	10/6	10
2	江南		◆◆◆				勝	2	10/4	10
3	豊里			◆◆◆			勝	1	10/4	10
4	川本				◆◆◆		勝	0	10/4	10
5	明戸					◆◆◆	勝	0	10/4	10
6							敗	0	10/4	10

【ソフトテニス・男子】 【ソフトテニス・女子】



【卓球・男子】

男子

リーグ	1	2	3	4	5
Aリーグ	大里中	富士見中	大原中	吉岡中	
Bリーグ	三尻中	江南中	玉井中	妻沼東中	
Cリーグ	妻沼西中	荒川中	別府中	大幡中	熊谷東中

試合順

5対リーグ ①1対2 2対4 ②1対4 2対3 ③3対4 2対5 ④1対3 4対5 ⑤1対2 3対5
4対リーグ ①1対4 2対3 ②1対3 2対4 ③1対2 3対4

【卓球・女子】

女子

リーグ	1	2	3	4	5
Aリーグ	奈良中	富士見中	三尻中	大里中	
Bリーグ	別府中	妻沼東中	熊谷東中	中条中	
Cリーグ	大原中	江南中	大幡中	荒川中	玉井中

試合順

5対リーグ ①1対2 2対4 ②1対4 2対3 ③3対4 2対5 ④1対3 4対5 ⑤1対2 3対5
4対リーグ ①1対4 2対3 ②1対3 2対4 ③1対2 3対4

【剣道・男子】



【剣道・女子】

